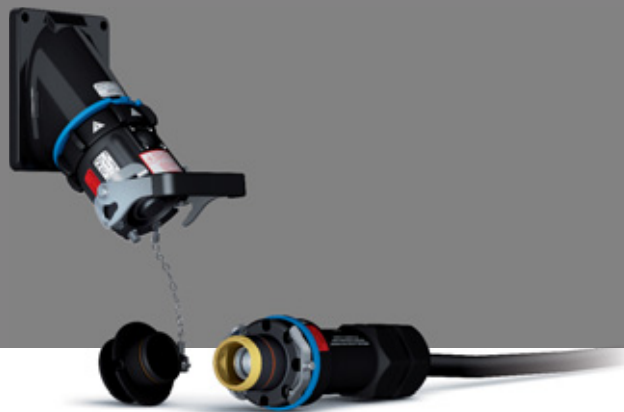


680 A

SPeX CONNETTORE UNIPOLARE



I CONNETTORI UNIPOLARI SPeX SONO CONFORMI :

- alla direttiva europea ATEX (apposizione del simbolo "Ex" e Marcatura CE),
- alla direttiva RoHS (apposizione della marcatura CE),
- al regolamento europeo REACH,
- alle norme Internazionali ed Europee IEC/EN 60079-0, IEC/EN 60079-7 e IEC/EN 60079-31,
- alle specifiche del Bureau Veritas Marine.

ORGANISMI DI CERTIFICAZIONE SPeX

Sono stati certificati dai laboratori LCIE (ATEX e IECEx), NANIO (TR-CU EAC) e cCSAus (organismi notificati rispettivamente Francese, Russo e Canadese*) e dal BUREAU VERITAS MARINE.

* (per il mercato Nordamericano)



LA SICUREZZA PRIMA DI TUTTO

- Presa con protezione al dito di contatto IP2X,
- Grado di protezione IP65/IP66 a spina inserita.

UNA CONNESSIONE FACILITATA

- Nessun orientamento necessario all'introduzione,
- Polarizzazione meccanica tra ogni fase, neutro, terra,
- Polarizzazione visiva ; colorazione standardizzata.

CLASSIFICAZIONE ATEX DEL SPeX IN FUNZIONE DELLA SEZIONE DEL CAVO E DELLE TA (TEMPERATURA AMBIENTE)

	-20 °C ≤ Ta ≤ +40 °C G D T5/T56 °C	-20 °C ≤ Ta ≤ +40 °C G D T6/T56 °C	-20 °C ≤ Ta ≤ +60 °C G D T5/T76 °C
70 mm ²	290 A	235 A	235 A
95 mm ²	415 A	335 A	335 A
120 mm ²	456 A	376 A	376 A
150 mm ²	493 A	415 A	415 A
185 mm ²	530 A	450 A	450 A
240 mm ²	570 A	497 A	497 A
300 mm ²	620 A	540 A	540 A
400 mm ²	680 A	600 A	600 A

PRESTAZIONI

Cablato con un 240 mm², l'SPeX ammette una corrente permanente di 570 A/1 000 V AC con una classificazione EX in T5 ad una temperatura ambiente d'utilizzo di +40°C

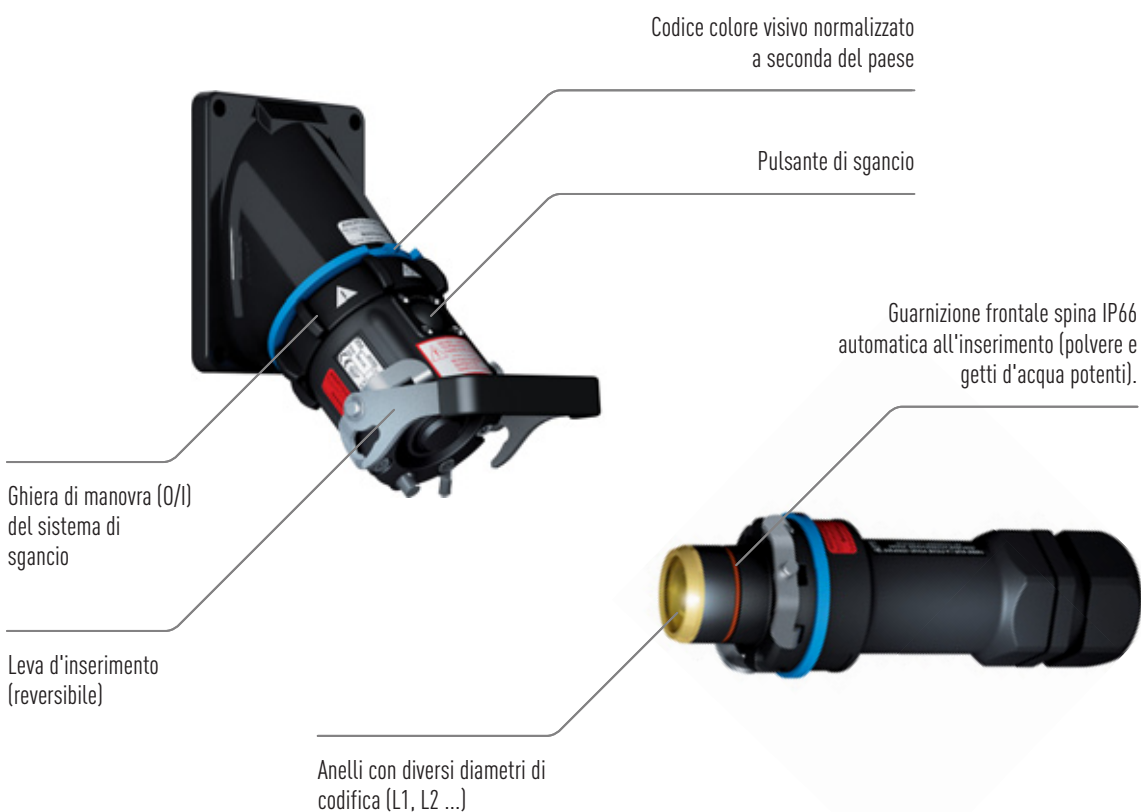
II 2 G D Ex e IIC, Ex tb IIIC

IP65/IP66

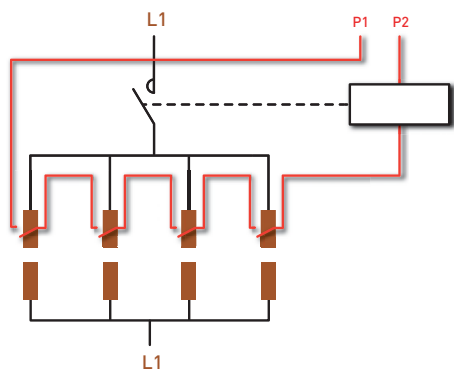
Temperatura d'utilizzo da -20°C a +60°C

Sistema di interblocco elettromeccanico

Polarizzazione visiva e meccanica

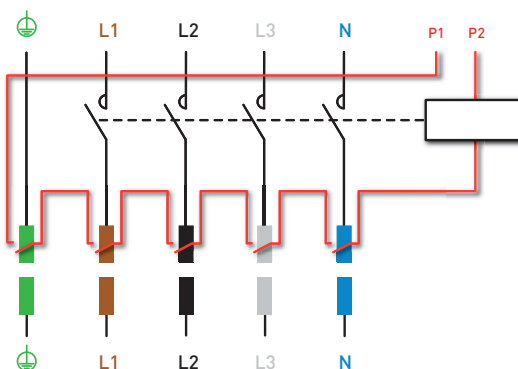


SCHEMA DEL COLLEGAMENTO IN PARALLELO DI OGNI FASE PER MOLTIPLICARE LA POTENZA DISTRIBUITA



SCHEMA DI DISTRIBUZIONE DELL'ENERGIA CON CONTATTI PILOTA COLLEGATI IN SERIE PER IL COMANDO DELL'INTERRUTTORE A MONTE

Questo sistema di pilotaggio opera un'interruzione compatibile con le regole ATEX (sicurezza aumentata 'e'). **L'interruttore di linea non è compreso.**



L'utilizzo di fili pilota è indispensabile per comandare l'interruttore della linea di alimentazione.

680A

1 000 V U MAX

CONNETTORE UNIPOLARE SPeX



MARECHAL ELECTRIC FRANCE

Ex e IIC Gb
Ex tb IIIC Db
IECEx LCI 12.0005X
LCIE 07 ATEX 6073 X



IP65
IP66



VEDERE
TABELLA



GRP



IK08



-20 °C
+60 °C



ATEX



1, 2,
21, 22



RICORDATEVI DI ORDINARE LE LEVE D'INSERIMENTO

Compatibili con presa e spina
prodotte dal 2018

Leva d'inserimento :
454A876
Placca di manovra :
454A396



ALTRE CARATTERISTICHE

Corrente nominale	Secondo la classe di temperatura e la sezione del cavo utilizzato
Numero di manovre	2000
Circuito pilota precablato	6 A/250 V
Corrente di corto circuito Icc	20 kA per 250 ms

NORME

Norme Internazionali ed Europee IEC/EN	60079-0, 60079-7 e 60079-31
Modo di protezione	e, tb

CODICE
colori

PRESA femmina
SPeX SENZA TERMINALE

SPINA maschio
SPeX SENZA TERMINALE

Tipo	Europeo*	Codice	Codice 16-25 mm	Codice 22-32 mm	Codice 28-38 mm	Codice 40-43 mm
L1	Marrone	4647001	464100132P	464100140P	464100150P	464100163P
L2	Nero	4647002	464100232P	464100240P	464100250P	464100263P
L3	Grigio	4647003	464100332P	464100340P	464100350P	464100363P
Neutro	Azzurro	464700N	464100N32P	464100N40P	464100N50P	464100N63P
Terra	Verde	464700T	464100T32P	464100T40P	464100T50P	464100T63P
Polo +	Rosso	464700P	464100P32P	464100P40P	464100P50P	464100P63P
Polo -	Nero	464700M	464100M32P	464100M40P	464100M50P	464100M63P

* I codici qui indicati riguardano lo standard Europeo e Giapponese.
Per i codici di presa mobile o di spina fissa, contattateci.


CODICE
 colori **PRESA femmina**
SPeX SENZA TERMINALE
SPINA maschio
SPeX SENZA TERMINALE

Tipo	Australia e Nuova Zelanda	Codice	Codice 16-25 mm	Codice 22-32 mm	Codice 28-38 mm	Codice 40-43 mm
L1	Rosso	4347001	434100132P	434100140P	434100150P	434100163P
L2	Blanc	4347002	434100232P	434100240P	434100250P	434100263P
L3	Azzurro	4347003	434100332P	434100340P	434100350P	434100363P
Neutro	Nero	434700N	434100N32P	434100N40P	434100N50P	434100N63P
Terra	Verde	434700T	434100T32P	434100T40P	434100T50P	434100T63P
Polo +	Rosso	434700P	434100P32P	434100P40P	434100P50P	434100P63P
Polo -	Nero	434700M	434100M32P	434100M40P	434100M50P	434100M63P

Per UK, Sud Africa e India, sostituire i primi 2 digit con 44 (es. 4247001 con 4447001).

Tipo	USA	Codice	Codice 16-25 mm	Codice 22-32 mm	Codice 28-38 mm	Codice 40-43 mm
L1	Nero	4247001*	424100132P	424100140P	424100150P	424100163P
L2	Rosso	4247002*	424100232P	424100240P	424100250P	424100263P
L3	Azzurro	4247003*	424100332P	424100340P	424100350P	424100363P
Neutro	Blanc	424700N*	424100N32P	424100N40P	424100N50P	424100N63P
Terra	Verde	424700T*	424100T32P	424100T40P	424100T50P	424100T63P
Polo +	Rosso	424700P*	424100P32P	424100P40P	424100P50P	424100P63P
Polo -	Nero	424700M*	424100M32P	424100M40P	424100M50P	424100M63P

* Prodotti certificati cCSAus.

Per i codici di presa mobile o di spina fissa, contattateci.

TERMINALI IN RAME

Scelta del terminale in funzione del cavo: le sezioni dei cavi flessibili menzionati in tabella sono a titolo indicativo. E' necessario verificare sempre con il tipo di cavo utilizzato.



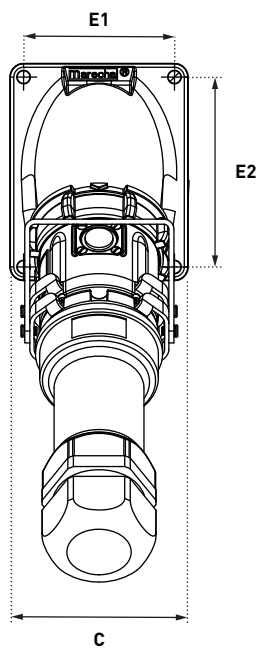
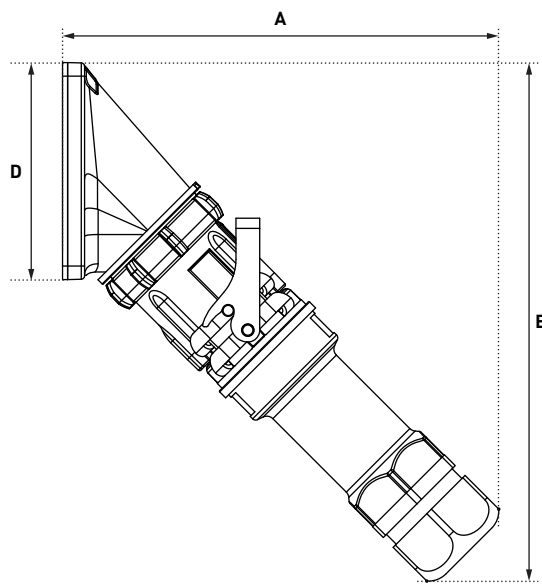
Sezione del cavo (mm ²)		Terminale diritto a occhiello	Terminale diritto filettato M12	Diametro interno (mm)	Diametro esterno (mm)*
Flessibile	Rigido	Codice	Codice		
50	70	454A50C	454A50D	11	15
70	95	454A70C	454A70D	13.1	18
95	120	45AA95C	454A95D	14.5	19
120	150	454A12C	454A12D	16.2	21
150	185	454A15C	454A15D	18	24
185	240	454A18C	454A18D	20.6	26
240	300	454A24C	454A24D	23.1	29
300	400	454A30C	454A30D	26.1	32
400	500	454A40C	454A40D	29.2	40
500	630	454A500C	454A500D	33.2	42
630	/	/	454A63D	37.6	52

Terminali conformi alla norma NF C 20-130 (norma VDE 0220 : consultateci). Aggraffatura raccomandata: è quella esagonale doppia.

*Scegliere la matrice di crimpatura in base al diametro esterno del vostro capocorda.

DISEGNI E DIMENSIONI

SPINA SU PRESA DA PANNELLO INCLINATA 30°



	A	B	C	D	E1	E2
SP M50	254	306	105	128	89	112

